

Polizor de banc cu polizor drept 200W 230V



**Instrucțiuni de
utilizare**
Traducerea instrucțiunilor
originale

Element	Descriere
Motor	230 VAC, 50 Hz, monofazat, 200 W, 0,8 A (pornire), 0,7 A (fără sarcină), 0,8 A (cu sarcină) sarcină)
Viteza fără sarcină	0 până la 9 900 rpm
Cablu	Trei fire împământate
Pietre de șlefuit	Piatră de șlefuit 1-3x3/4 1-3x3/4-inch disc de fibre
Axul	diametru 0,39 inch
Arbore flexibil	lungime 31 inch
Clemă flexibilă pentru arbore	Diametru 1/18 inch
Capătul arborelui flexibil	1/8 inch
Caracteristici	Abilitatea de a ajusta viteza de lucru Set de chei pentru arborele flexibil
Putere acustică / presiune acustică - dB(A)	Fără sarcină: Lp 92,9 dB(A), LW 105,9 dB(A), Sub sarcină: Lp 91,8 dB(A), LW 104,8 dB(A),

Păstrați aceste instrucțiuni

Acest document oferă informații despre avertismente și precauții, instrucțiuni de instalare, proceduri de operare și întreținere, liste de piese de schimb și diagramă. Păstrați dovada de cumpărare cu instrucțiunile. Scrieți numărul facturii pe coperta interioară din față a acestui manual. Instrucțiunile și factura trebuie să fie păstrate într-un loc sigur și uscat loc pentru utilizare ulterioară.

Avertismente și precauții

AVERTISMENT: Trebuie să respectați întotdeauna măsurile de siguranță de bază atunci când utilizați acest echipament pentru a reduce riscul de rănire și deteriorare a echipamentului.

Citiți toate instrucțiunile înainte de a utiliza acest produs!

- 1. Nu folosiți dispozitivul singur.** Dacă se produce un accident, cineva din apropiere vă poate ajuta.
- 2. Deconectați sursa de alimentare.** Deconectați aparatul de la alimentarea cu energie electrică atunci când nu este utilizat sau înainte de a efectua lucrări de întreținere sau de a înlocui accesorii, cum ar fi discurile de rectificat. Nu utilizați niciodată Nu părsașiți și nu vă îndepărtați de dispozitivul pornit.
- 3. Păstrați curățenia la locul de muncă.** Dezordinea poate duce la accidente, care pot duce la

accidente grave.
leziuni.



4. **Țineți copiii departe de locul de muncă cu aparatul.** Copiii nu trebuie să se afle niciodată în apropierea zonei de lucru cu aparatul. Nu le permiteți accesul la echipament, unelte și cabluri prelungitoare.
5. **Depozitați echipamentul neutilizat.** Atunci când nu este utilizat, depozitați echipamentul într-un loc uscat pentru a preveni coroziunea. Întotdeauna asigurați și păstrați echipamentul departe de accesul copiilor.
6. **Purtați îmbrăcăminte adecvată.** Nu purtați haine largi sau bijuterii, deoarece acestea se pot prinde în părți mobile. Se recomandă să purtați îmbrăcăminte electrică neconductoare și încălțăminte de protecție în timpul lucrului. Folosiți protecție adecvată pentru părul lung. De asemenea, trebuie să folosiți o mască sau un aparat de respirație Instrument aprobat ANSI.
7. **Ar trebui să se folosească ochelari de protecție adecvată.** Folosiți întotdeauna ochelari de protecție omologați ANSI.
8. **Nu vă supraestimați opțiunile.** Întotdeauna echilibrați-vă și fiți pe un teren solid. Nu vă aplecați pentru a avea acces la zonele din jurul cadrelor și a liniilor electrice.
9. **Aveți grijă de echipament.** Verificați dacă discurile de șlefuit nu prezintă fisuri, precum și cablul de alimentare. În caz de deteriorare, duceți imediat echipamentul sau o parte a acestuia la reparat de către un tehnician autorizat.
10. **Folosiți instrumentul potrivit pentru treaba respectivă.** Nu folosiți echipamente mici sau accesoriile acestora pentru lucrări industriale mai mari. Instrumentul a fost proiectat pentru aplicații specifice. Este interzisă modificarea dispozitivului și utilizarea acestuia în alte scopuri decât cele pentru care a fost proiectat.
11. **Fiți vigilenți.** Fiți atenți la lucrările efectuate și folosiți bunul simț. Dacă operatorul este obosit, nu folosiți niciun instrument.
12. **Verificați dacă dispozitivul nu este deteriorat.** Înainte de a utiliza aparatul, asigurați-vă că nicio parte a acestuia nu este deteriorată. Verificați dacă echipamentul funcționează corect, dacă este să fie montate corect, să se poată deplasa liber, să nu fie deteriorate. Orice piesă deteriorată trebuie reparată sau înlocuită de un tehnician calificat. Nu utilizați echipamentul dacă întrerupătorul nu se oprește și nu se pornește în mod corespunzător.
13. **Piese de schimb și accesorii.** Utilizați numai piese de schimb originale pentru întreținere. Utilizarea altor piese anulează garanția. Utilizați numai accesorii proiectate pentru utilizarea cu această unealtă. Accesoriile aprobate sunt disponibile de la producător.
14. **Nu utilizați unealta dacă operatorul se află sub influența alcoolului sau a drogurilor.** Citiți informații scrise pentru utilizatori pentru a se asigura că abilitățile psihomotorii ale operatorului nu sunt afectate atunci când utilizează acest tip de medicamente. În caz de

îndoială, nu utilizați acest dispozitiv.

15. Folosiți cabluri prelungitoare de dimensiunea și tipul corect. Dacă trebuie să utilizați prelungitor, utilizați prelungitorul corect, de tipul și dimensiunea corespunzătoare pentru a furniza în mod corespunzător curentul către dispozitiv. Utilizarea unui prelungitor necorespunzător poate duce la topirea și incendierea acestuia și poate provoca daune electrice la echipament. Echipament necesită utilizarea unui prelungitor cu un interval de curent de la 0 la 10 amperi (până la aproximativ 1,5 m) și o dimensiune a firului de 18 AWG. Cablurile prelungitoare mai lungi necesită o dimensiune mai mare a firului. Dacă



dispozitivul este utilizat în aer liber, utilizați un cablu prelungitor adecvat pentru utilizare în exterior. (Marcați "WA").

16. Aveți grijă, deoarece lemnul poate conține conservanți, cum ar fi arsenatul de crom și cupru (CCA), care poate fi toxic. Trebuie să aveți grijă la tăierea unor astfel de materiale pentru a evita inhalarea de substanțe nocive și pentru a minimiza contactul cu pielea.

17. Întreținere. Pentru propria dumneavoastră siguranță, repararea și întreținerea aparatului trebuie efectuate în mod regulat de către un tehnician calificat.

Alte instrucțiuni de siguranță specifice pentru polizoarele de banc

1. La șlefuirea metalelor, pot apărea scântei care pot intra în contact cu hainele sau fața însoțitorului. Purtați o mască de față și îmbrăcăminte de protecție adecvată. De asemenea, asigurați-vă că polizorul nu este utilizat în apropierea materialelor sau lichidelor inflamabile. Asigurați-vă întotdeauna că toate capacele de protecție sunt la locul lor în permanență.
2. Asigurați-vă că discurile de rectificat sunt proiectate pentru a funcționa la viteza acestui polizor.
3. Plasați periodic obiectul de sol în apă pentru a preveni supraîncălzirea. Aveți grijă, pentru a împiedica apa să intre în contact cu mașina de tocat.
4. Folosiți elementul de sprijin al mașinii pentru a opri piesa de lucru. Dacă nu se utilizează suportul mașinii, cuplul de torsiune al roții de rectificat poate provoca smulgerea piesei de prelucrat din mâinile operatorului.
5. Atunci când prelucrați metale precum aluminiul și alama, nu utilizați lame fabricate din oxizi de aluminiu. Folosiți lame din carbură de siliciu pentru prelucrarea materialelor formate din nemetale.
6. Țineți întotdeauna piesa de prelucrat în partea de jos a roții atunci când lustruiți materialul. Țineți întotdeauna degetele la distanță de roata de șlefuit.

Notă: Performanțele acestui dispozitiv pot varia în funcție de fluctuațiile locale de tensiune. Utilizarea cablurilor prelungitoare poate afecta, de asemenea, performanța dispozitivului.

AVERTISMENT: Avertizările, precauțiile și instrucțiunile din acest manual nu se aplică la toate circumstanțele și situațiile posibile. **Operatorul trebuie să fie conștient de faptul că bunul simț și prudența sunt factori care nu pot fi încorporați în acest produs. Acestea sunt elemente pe care numai operatorul le poate oferi.**

Despachetarea

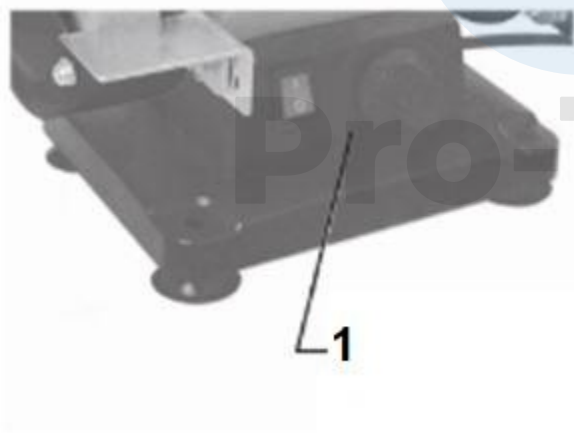
La despachetare, asigurați-vă că sunt incluse toate componentele enumerate mai jos:

- 1) Polizor de banc
- 2) Arbore flexibil
- 3) Cheie
- 4) Piatră abrazivă
- 5) Disc de fibre
- 6) Vârf de piatră

Dacă una dintre aceste piese nu este inclusă sau este deteriorată, vă rugăm să vă adresați dealerului dumneavoastră.

Serviciul

Pornirea și oprirea polizorului de banc



1. Controlul și comutatorul de viteză

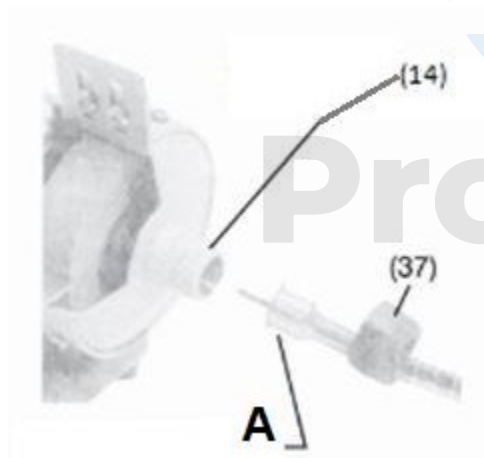
1. Introduceți fișa (36) într-o priză electrică.
2. Rotiți butonul de reglare în sensul acelor de ceasornic pentru a porni motorul polizorului și au ajustat viteza.
3. Pentru a opri, rotiți butonul de reglare în sens invers acelor de ceasornic până când auziți un clic.
4. Nu lăsați niciodată polizorul pornit. Opriți întotdeauna aparatul atunci când nu îl utilizați.

Funcționarea polizorului

AVERTISMENT: Roata de șlefuit se poate desprinde în timpul funcționării și poate provoca răni grave. Trebuie să inspecțiați întotdeauna roțile de rectificat pentru a vedea dacă sunt fisurate sau deteriorate.

1. Aproiați întotdeauna piesa de lucru încet și ușor de roata de șlefuit.
2. Piesa de prelucrat se încălzește foarte repede, așa că puneți-o ocazional în apă.
3. Supraîncălzirea trebuie evitată la rectificarea obiectelor din oțel destinate funcționării la viteze mari, cum ar fi burghiile, deoarece acest lucru ar putea afecta gradul de duritate al oțelului.
4. Nu aplicați forță pe obiecte mici, cum ar fi burghie sau dălți, și nu le presați împotriva lamei la un unghi ridicat, deoarece piesa de lucru poate fi prinsă între suportul sculei și lamă.

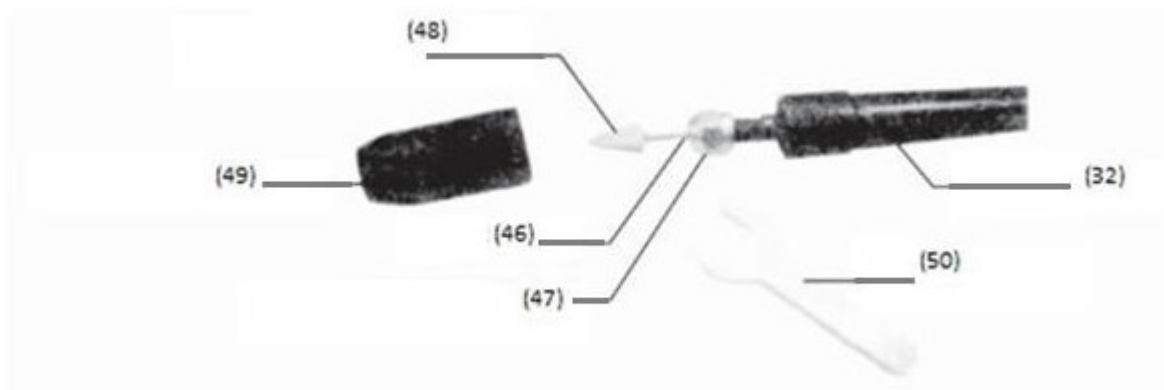
Rectificare cu arbore flexibil



A - Arbore flexibil

1. Atașați arborele (32) la capacul discului (14).
Asamblați și poziționați arborele. Arborele poate fi introdus dintr-o singură parte.
2. Atașați piulița arborelui (37) la capac.
3. Scoateți capacul mânerului (49).
4. Slăbiți piulița de strângere (47) cu ajutorul cheii (50).
5. Introduceți capacul de capăt (48) în mâner (46) și strângeți piulița de fixare.
6. Scoateți capacul mânerului (49).
7. Prindeți mânerul arborelui cu o mână și cu cealaltă mână

Porniți mașina de tocat cu mâna.



(48) Sfârșitul **(32)** Arbore flexibil **(50)** Cheie **(47)** Piuliță de fixare **(46)** Suport
(49) Capacul mânerului

NOTĂ: Folosiți întotdeauna ochelari de protecție omologați ANSI atunci când șlefuiți.

8. Când lucrarea este terminată, opriți polizorul și așteptați până când acesta se oprește înainte de a scoate arborele.

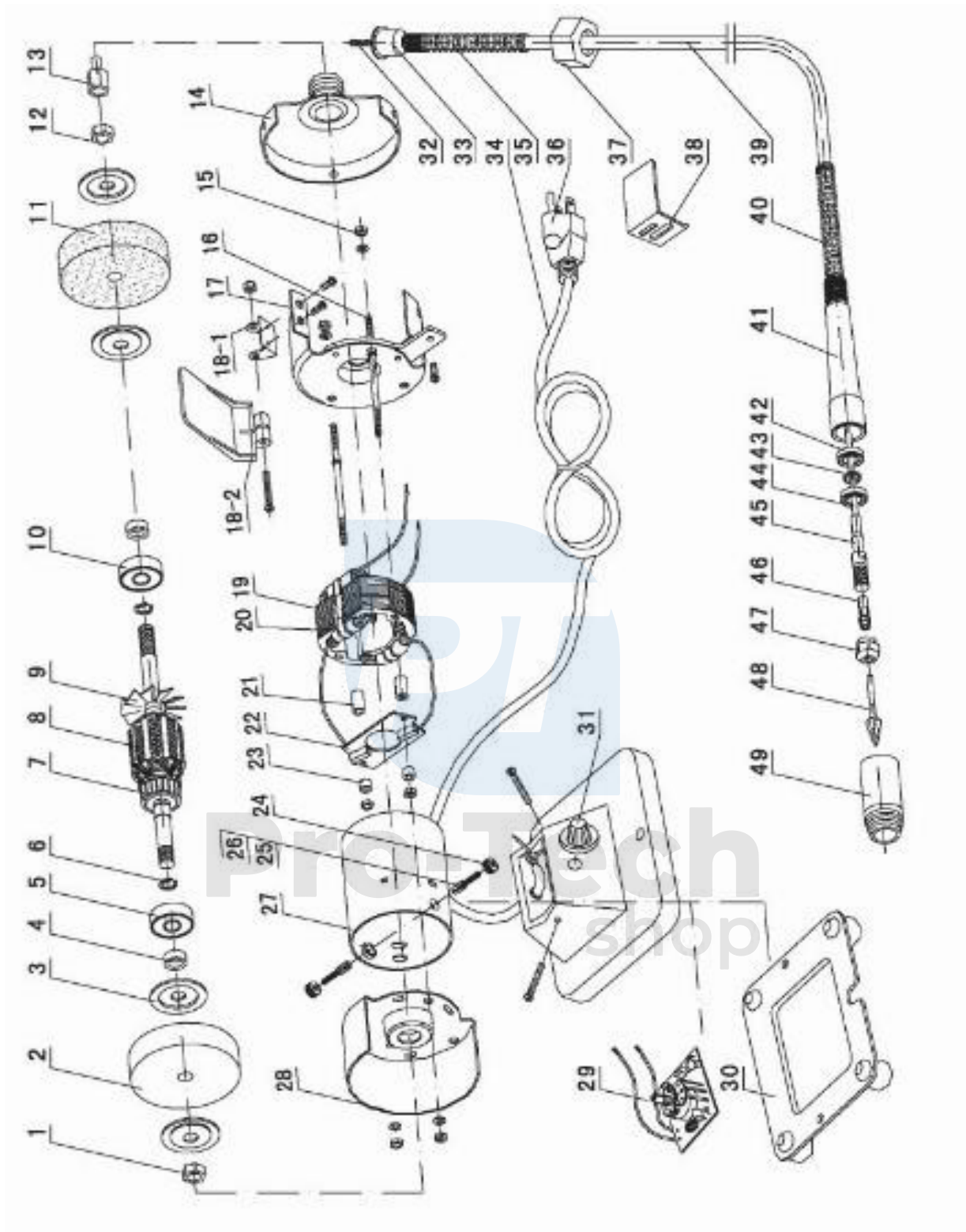
Pro-Tech
shop

Lista de piese

Č.	Descriere	Numărul de	25	Perie de primăvară	2
1	Piuliță stângă	1	26	Perie	2
2	Roată de lustruit	1	27	Capacul motorului	1
3	Inel de protecție	4	28	Scut	1
4	Pad	2	29	Placă perimetrală	1
5	Rulmentul	1	30	Suport	1
6	Inel	2	31	Buton	1
7	Rotor	1	32	Arbore flexibil	1
8	Racorduri	1	33	Adaptor	1
9	Ventilator	1	34	Cablu	1
10	Rulmentul	1	35	Primăvara	1
11	Roată de rectificat	1	36	Plug	1
12	Piulița potrivită	1	37	Piuliță de cuplare a arborelui flexibil	1
13	Piuliță de strângere	1	38	Suport	1
14	Scut de protecție	1	39	Arbore flexibil	1
15	Mama	6	40	Primăvara	1
16	Șurub	2	41	Capacul mânerului	1
17	Scut de protecție	1	42	Rulmentul	1
18-1	Capac de protecție	1	43	Pad	1
18-2	Suport	1	44	Rulmentul	1
19	Ancoră	1	45	Axul	1
20	Clemă	2	46	Mâner	1
21	Capac de cablu	2	47	Piuliță de fixare	1
22	Suport pentru perie	1	48	Sfârșitul	1
23	Capac de cablu	2	49	Capacul mânerului	1
24	Șurub cu perie	2	50	Cheie	1

Producătorul și/sau distribuitorul au furnizat lista de piese și diagrama de asamblare din acest manual doar în scop informativ. Producătorul sau distribuitorul nu declară și nu garantează sub nicio formă că cumpărătorul este autorizat să facă reparații la produs sau să înlocuiască

orice parte a produsului. De fapt, producătorul și/sau distribuitorul declară în mod expres că toate reparațiile și înlocuirile de piese trebuie efectuate de tehnicieni calificați și autorizați, nu de cumpărător. Cumpărătorul își asumă toate riscurile și răspunderea care decurg din repararea produsului original și din înlocuirea pieselor sau din instalarea sau înlocuirea pieselor.



Produsele electrice nu trebuie aruncate ca deșeuri menajere. Acestea trebuie depozitate la punctele de reciclare desemnate. Informații privind depozitarea echipamentelor electrice pe care le puteți obține de la autoritățile locale.